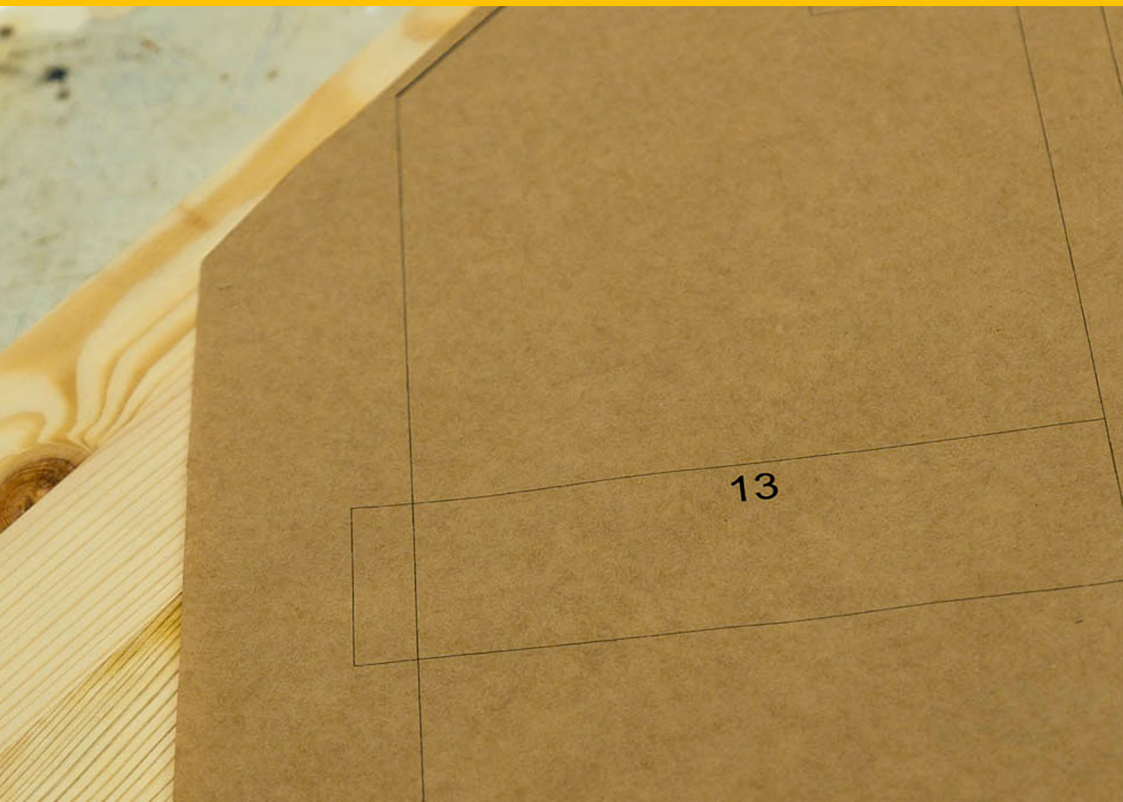


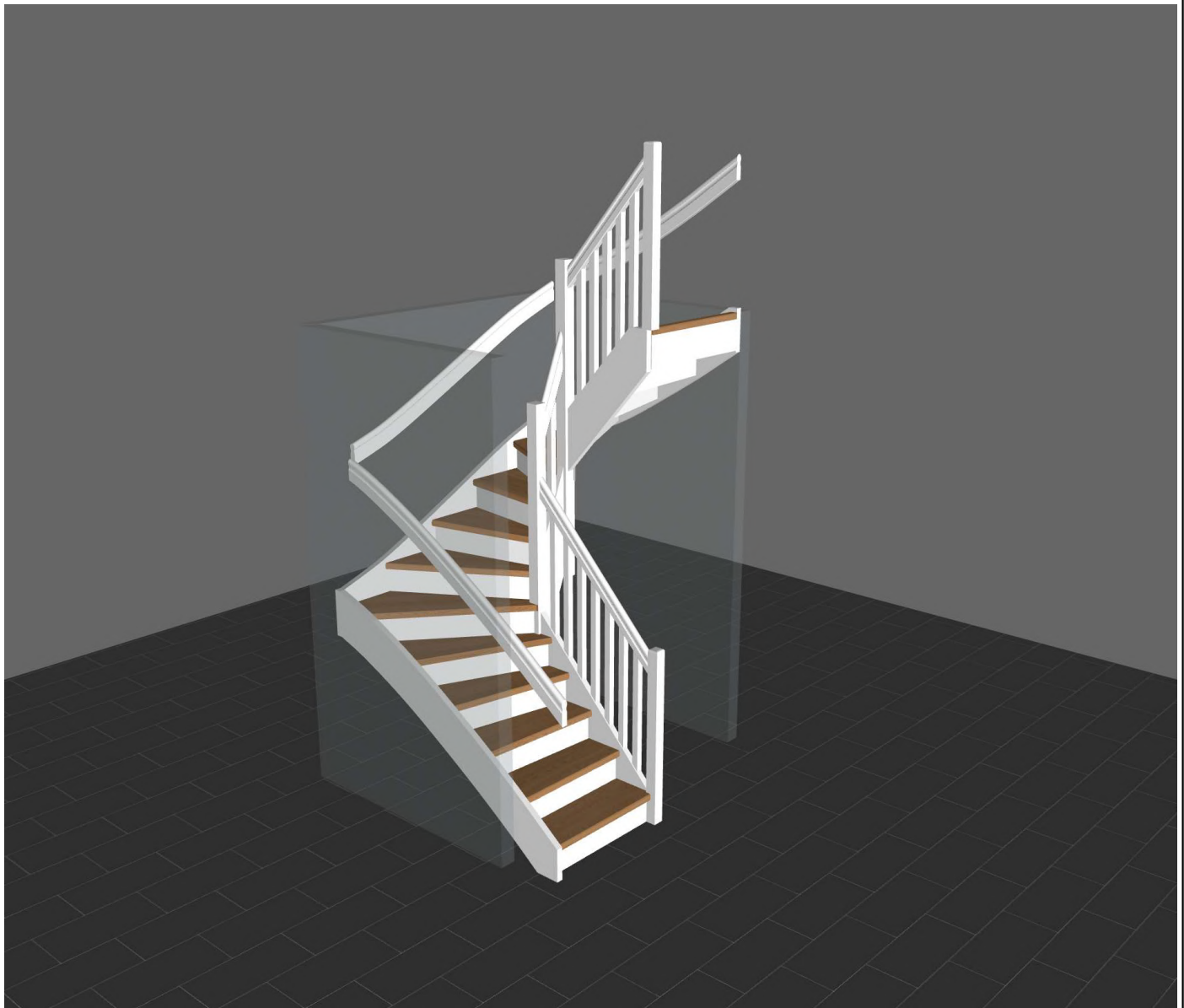
En 1:1 fullskalemall innebär att du får hem ritningar där trappens alla delar finns utskrivna i exakt rätt storlek. Tydliga uppmärkt vilken del som ska sitta var.

För dig är det bara att såga ut delarna och montera trappan.







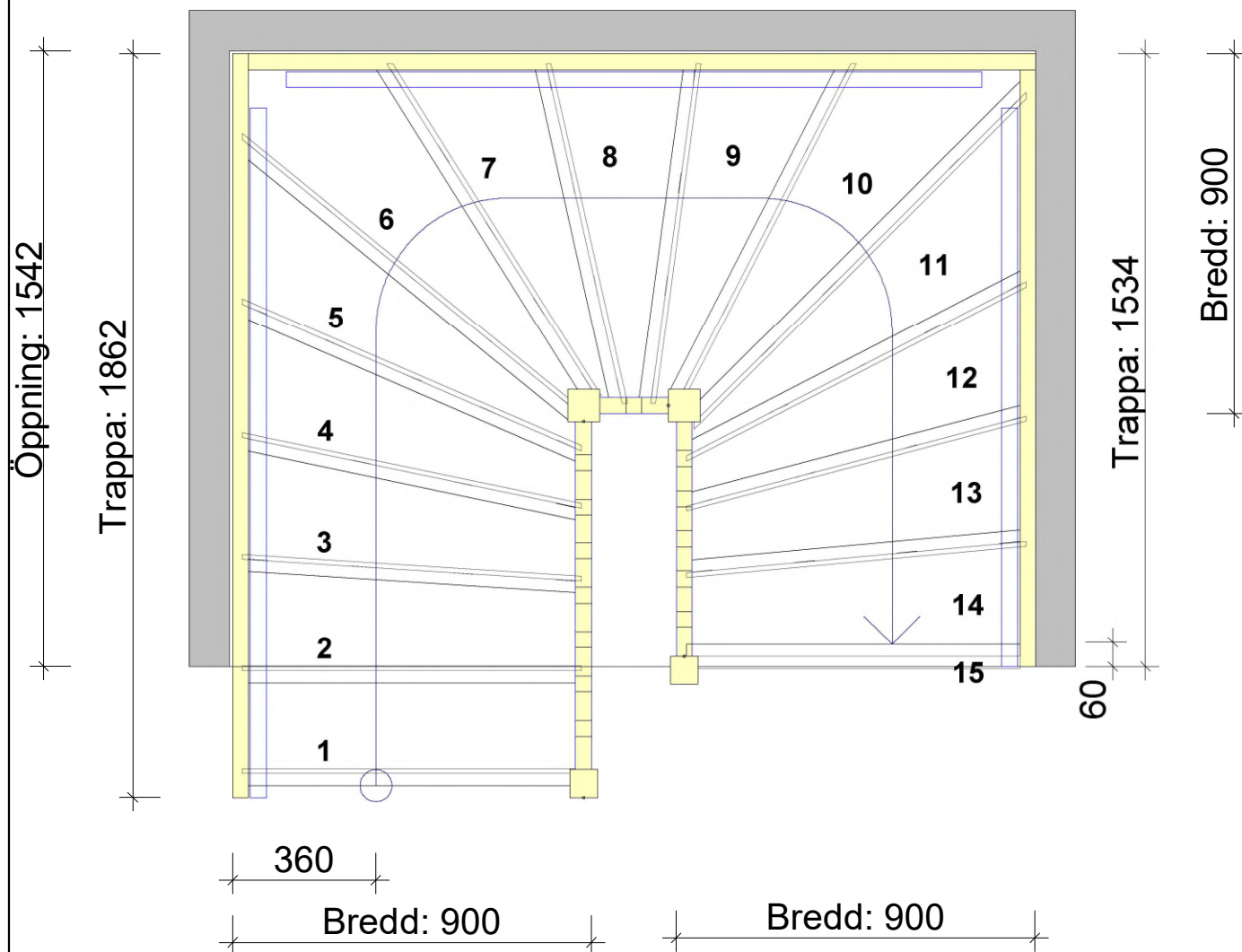


Skala 1:17.0

		ExempelSnickeri	Våningshöjd	2900
		Vang och steg 42mm	Bjälklagstjocklek	300
		Fräsdjup 12mm	Stegdjup	257.27
		Sättsteg 12 mm	Steghöjd	193.33
			Fri höjd	2181
Vårt projektnummer	Kundens projektnummer			
3050				
Ort	Datum	Signatur	Placering	Vy
	2020	HJ	Trappschakt: 1	3D

Öppning: 2022

Trappa: 2014



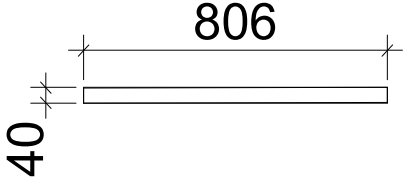
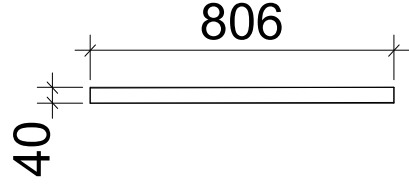
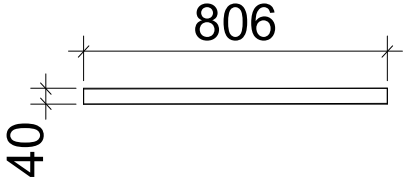
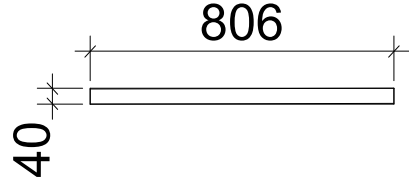
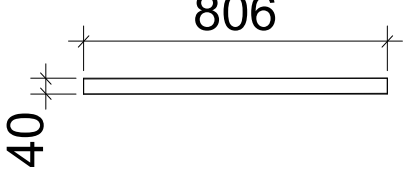
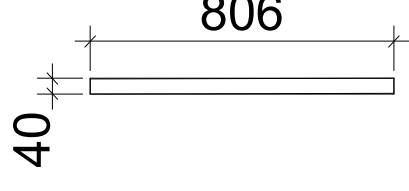
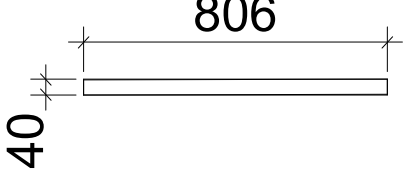
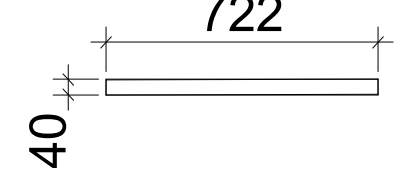
Stolpar 70x70

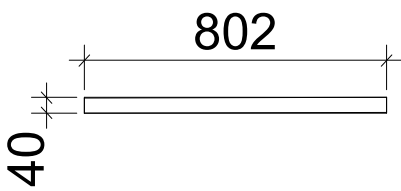
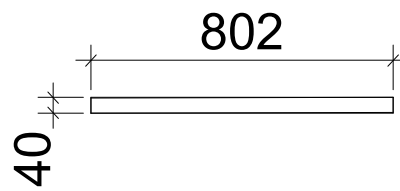
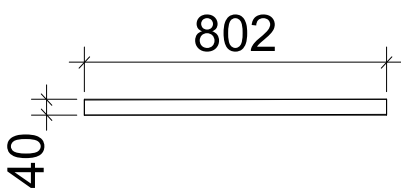
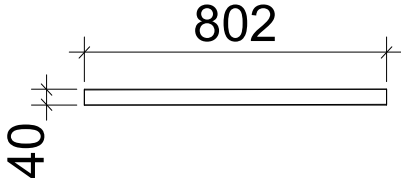
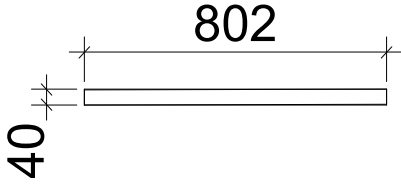
Skala 1:17.0

Vårt projektnummer 3050		Kundens projektnummer		ExempelSnickeri	Våningshöjd	2900	
Ort		Datum 2020		Signatur HJ		Placering Trappschakt: 1 Våning: 1	Vy Arbetsvy
				Vang och steg 42mm	Bjälklagstjocklek	300	
				Fräsdjup 12mm	Stegdjup	257.27	
				Sättsteg 12 mm	Steghöjd	193.33	
					Fri höjd	2181	

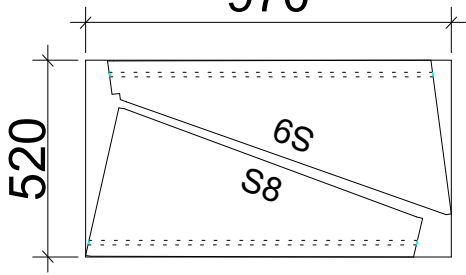
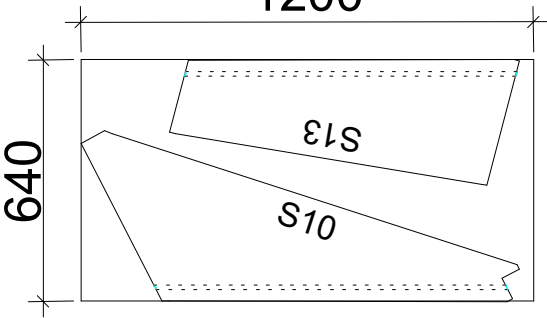
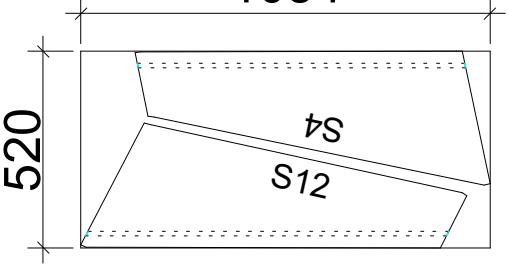
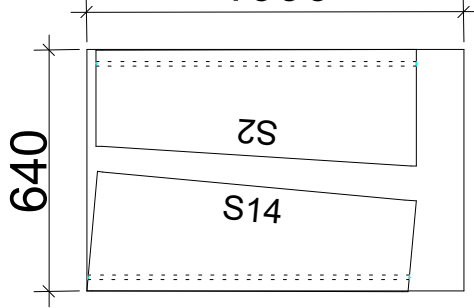
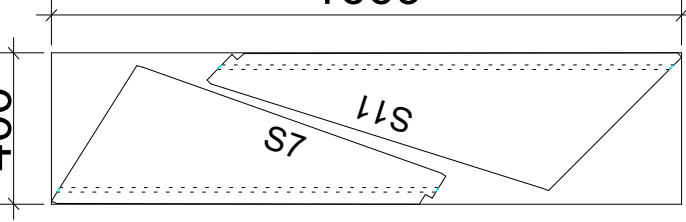
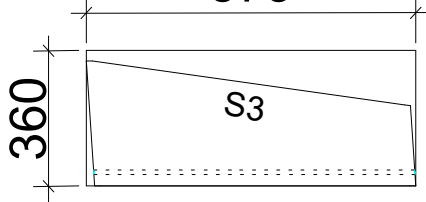
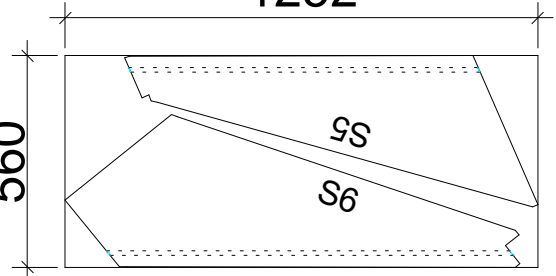
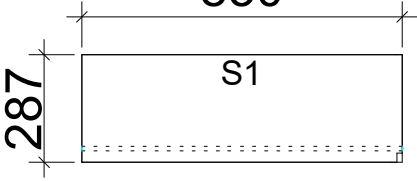
<p>SS1      12      Furu      Vit      12</p>	<p>SS5      12      Furu      Vit      12</p>		
<p>SS2      12      Furu      Vit      12</p>	<p>SS6      12      Furu      Vit      12</p>		
<p>SS3      12      Furu      Vit      12</p>	<p>SS7      12      Furu      Vit      12</p>		
<p>SS4      12      Furu      Vit      12</p>	<p>SS8      12      Furu      Vit      12</p>		
<p>Vårt projektnummer 3050</p>	<p>Kundens projektnummer</p>	<p>Skala 1:20.0</p>	
<p>Ort</p>	<p>Datum 2020</p>	<p>Signatur HJ</p>	<p>Placering Trappschakt: 1 Våning: 1</p>

<p>SS9            12            Furu            Vit            12</p>	<p>SS13            12            Furu            Vit            12</p>		
<p>SS10            12            Furu            Vit            12</p>	<p>SS14            12            Furu            Vit            12</p>		
<p>SS11            12            Furu            Vit            12</p>	<p>SS15            30            Furu            Vit            30</p>		
<p>SS12            12            Furu            Vit            12</p>			
<p>Vårt projektnummer 3050</p>	<p>Kundens projektnummer</p>	<p>Skala 1:20.0</p>	
<p>Ort</p>	<p>Datum 2020</p>	<p>Signatur HJ</p>	<p>Placering Trappschakt: 1 Våning: 1</p>

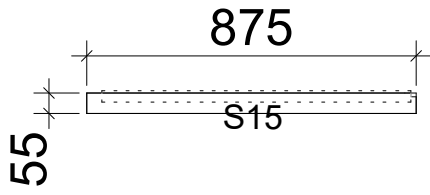
<p>RS1R1H    40    Furu    Vit    Egendef.</p> 	<p>RS5R1H    40    Furu    Vit    Egendef.</p> 		
<p>RS2R1H    40    Furu    Vit    Egendef.</p> 	<p>RS6R1H    40    Furu    Vit    Egendef.</p> 		
<p>RS3R1H    40    Furu    Vit    Egendef.</p> 	<p>RS7R1H    40    Furu    Vit    Egendef.</p> 		
<p>RS4R1H    40    Furu    Vit    Egendef.</p> 	<p>RS1R2H    40    Furu    Vit    Egendef.</p> 		
<p>Vårt projektnummer 3050</p>	<p>Kundens projektnummer</p>	<p>Skala 1:20.0</p>	
<p>Ort</p>	<p>Datum 2020</p>	<p>Signatur HJ</p>	<p>Placering Trappschakt: 1 Våning: 1</p>

<p>RS1R3H      40      Furu      Vit      Egendef.</p> 	<p>RS5R3H      40      Furu      Vit      Egendef.</p> 		
<p>RS2R3H      40      Furu      Vit      Egendef.</p> 			
<p>RS3R3H      40      Furu      Vit      Egendef.</p> 			
<p>RS4R3H      40      Furu      Vit      Egendef.</p> 			
<p>Vårt projektnummer 3050</p>	<p>Kundens projektnummer</p>	<p>Skala 1:20.0</p>	
<p>Ort</p>	<p>Datum 2020</p>	<p>Signatur HJ</p>	<p>Placering Trappschakt: 1 Våning: 1</p>



<p>S8+S9      40      Ek      Obehandlad</p> <p style="text-align: center;"><b>970</b></p> 	<p>S10+S13      40      Ek      Obehandlad</p> <p style="text-align: center;"><b>1200</b></p> 		
<p>S12+S4      40      Ek      Obehandlad</p> <p style="text-align: center;"><b>1084</b></p> 	<p>S14+S2      40      Ek      Obehandlad</p> <p style="text-align: center;"><b>1000</b></p> 		
<p>S7+S11      40      Ek      Obehandlad</p> <p style="text-align: center;"><b>1669</b></p> 	<p>S3      40      Ek      Obehandlad</p> <p style="text-align: center;"><b>873</b></p> 		
<p>S6+S5      40      Ek      Obehandlad</p> <p style="text-align: center;"><b>1252</b></p> 	<p>S1      40      Ek      Obehandlad</p> <p style="text-align: center;"><b>850</b></p> 		
<p>Vårt projektnummer <b>3050</b></p>	<p>Kundens projektnummer</p>	<p>Skala <b>1:20.0</b></p>	
<p>Ort</p>	<p>Datum <b>2020</b></p>	<p>Signatur <b>HJ</b></p>	<p>Placering Trappschakt: 1 Våning: 1</p>

S15 40 Ek Obehandlad



Vårt projektnummer  
3050

Kundens projektnummer

Skala  
1:20.0

Ort  
Datum  
2020

Signatur  
HJ

Placering  
Trappschakt: 1 Våning: 1